



Sondergewinde – Fräser mit Bohrung - Datenblatt

(Bitte ausfüllen und per Fax senden)

+49(0)5362 – 72 67 90

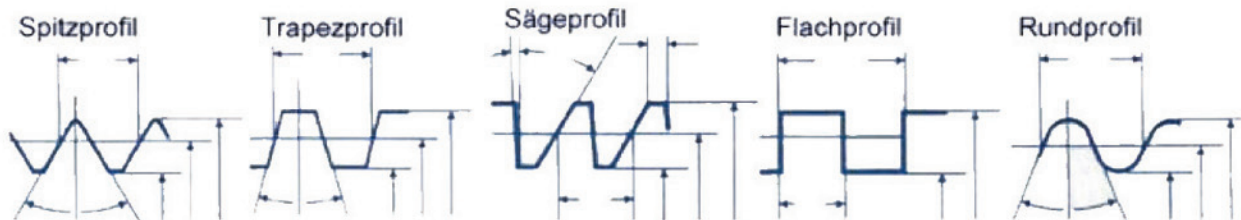
Fragebogen für die Angebotserstellung: Anzahl Gewindefräser _____ Stck.

Gewindeangaben:

Abmessung: _____ DIN Norm _____

Innengewinde Außengewinde Kernloch Ø _____ mm

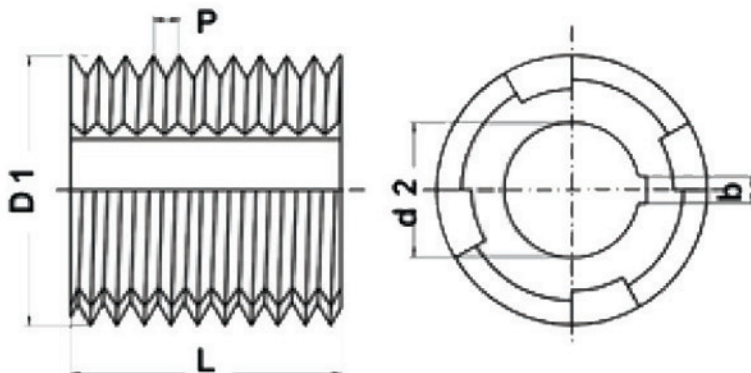
Eingängig Mehrgängig Teilung _____ mm



Fräserangaben für Schafffräser:

D 1 = _____ mm d 2 = _____ L = _____ mm b = _____ mm

P _____ mm oder Gg Zoll



Schneistoff: HSS HSS – beschichtet VHM – Feinstkorn VHM – beschichtet

Werkstückangaben:

Werkstückstoff _____ (DIN, oder Stoffnummer) Festigkeit _____ N/mm²

Arbeitsweise: Innenkühlung ohne Innenkühlung

Firma: _____

Name: _____

Abteilung: _____

Straße: _____

PLZ, Ort: _____

Tel.: _____ Fax: _____ Mail: _____

Industrivertretung Klaus-D. Dung GmbH u. Co. KG D-3842 Wolfsburg

+49(0)700 – 00 38 64 54 +49(0)5362 –72 67 90 www.sonderwerkzeuge.com